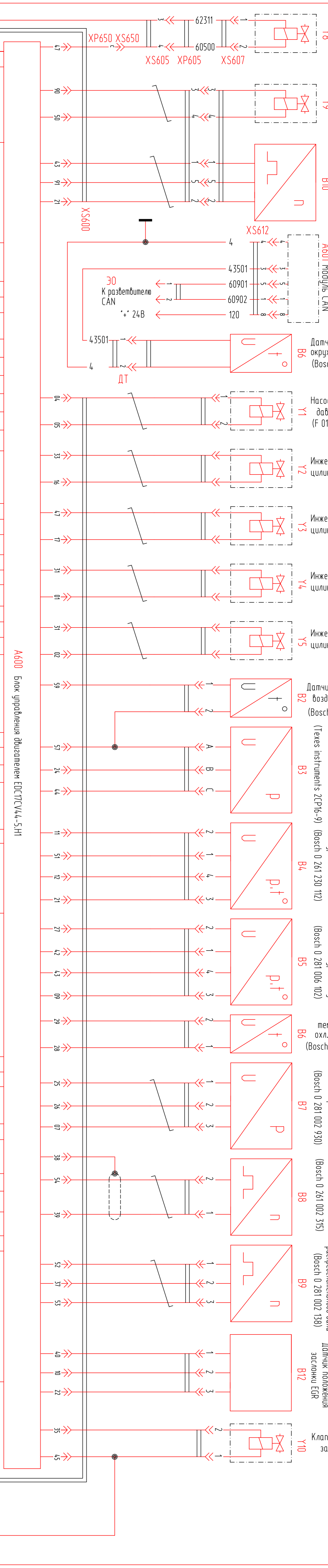
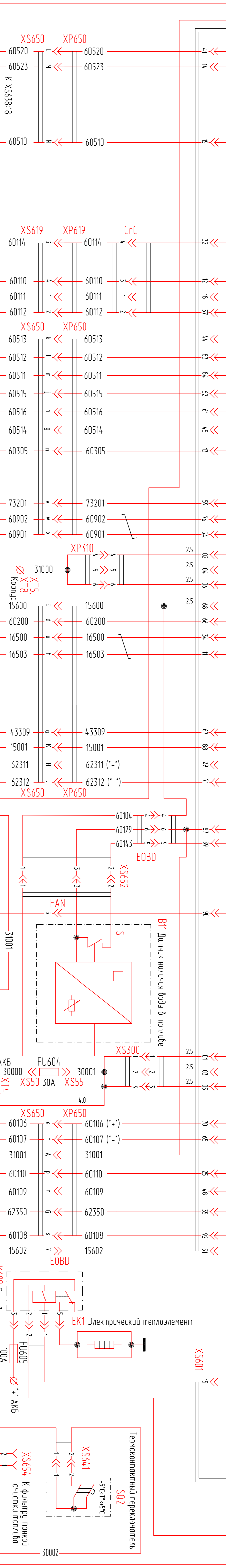


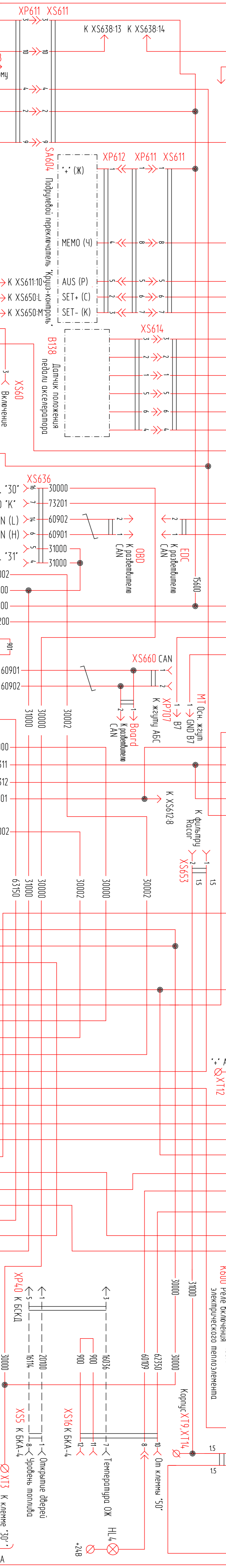
Канал управления мороза  
 Датчик скорости вентилятора двигателя B10  
 Датчик температуры окружающего воздуха (Bosch 0 280 130 039)  
 Насос высокого давления (F 01G B00 011)  
 Инжектор цилиндра 1 Y1  
 Инжектор цилиндра 4 Y3  
 Инжектор цилиндра 3 Y4  
 Инжектор цилиндра 2 Y5  
 Датчик температуры воздуха на впуске (Bosch 0 280 130 039)  
 Датчик давления масла (Texas Instruments ZPR-9)  
 Датчик давления и температуры масла в контуре низ давления (Bosch 0 261 230 112)  
 Датчик температуры и давления турбодвигателя (Bosch 0 281 006 102)  
 Датчик температуры охл. жидкости (Bosch 0 281 002 209)  
 Датчик давления в раме (Bosch 0 281 002 930)  
 Датчик частоты вращения коленчатого вала (Bosch 0 261 002 315)  
 Датчик частоты вращения распределительного вала (Bosch 0 281 002 180)  
 Датчик положения заслонки EGR B12  
 Клапан управления заслонкой EGR Y10



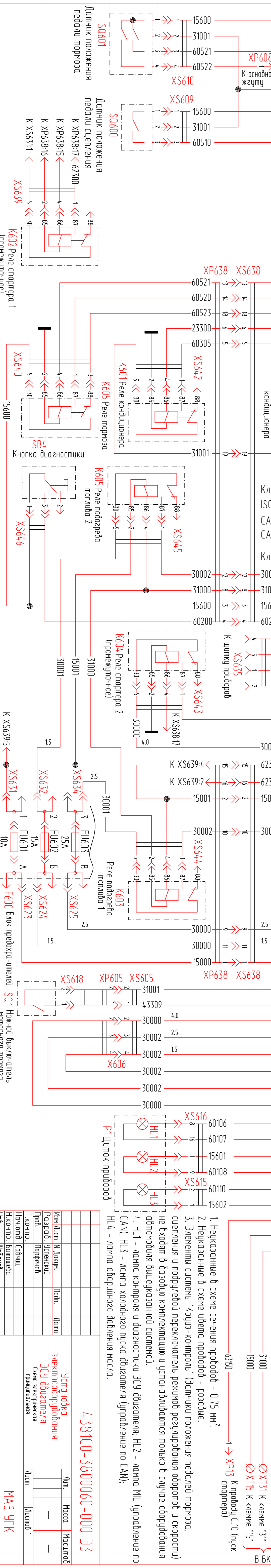
A600 Блок управления двигателем EDC17CV44-5H1



A600 Блок управления двигателем EDC17CV44-5H1



A600 Блок управления двигателем EDC17CV44-5H1



A600 Блок управления двигателем EDC17CV44-5H1

1. Неукрепленные в схеме сечения проводов - 0,75 мм<sup>2</sup>.  
 2. Неукрепленные в схеме цвета проводов - розовые.  
 3. Элементы системы "Круиз-контроль" (датчики положения педалей тормоза, сцепления и подрулевой переключатель режимов регулировки оборотов и скорости) не входят в базовую комплектацию и устанавливаются только в случае оборудования автомобиля вышеуказанной системой.  
 4. Н11 - датка контроля и диагностики ЭСУ двигателя; Н12 - датка МП (управление по CAN); Н13 - датка холодного пуска двигателя (управление по CAN); Н14 - датка оборотов двигателя масла.

Х13 К клемме "30"  
 Х131 К клемме "31"  
 Х15 К клемме "15"  
 Х17 К клемме "50"  
 Х18 Корпус датчика

Х13 К клемме "30"  
 Х131 К клемме "31"  
 Х15 К клемме "15"  
 Х17 К клемме "50"  
 Х18 Корпус датчика

Исполнитель	Место	Масштаб
Участники	Дата	
Разработчик	Проверен	
Т. конструктор	Начальник	
Начальник	Собственник	
Исполнитель	Место	Масштаб

4381C0-3800060-000 ЭЗ  
 Электродоработанная ЭСУ двигателя  
 Смена электрической принадлежности  
 Лист 1  
 МАЗ УПК