

**Дополнение 257030-0000020-20 ДРЭ
к Руководству по эксплуатации 257030-0000020 РЭ**

2.2.7 СТОЯНОЧНЫЙ ТОРМОЗ

Кран привода стояночного тормоза может иметь один из двух видов рукоятки с разными вариантами фиксации. В первом варианте, рукоятка, преодолевая сопротивление пружины, перемещается назад в положение постановки на стояночный тормоз и в конце хода происходит ее автоматическая фиксация. Для возврата рукоятки в положение «расторжено» необходимо приподнять кольцо 1 (рис. 2.6.1 а) и вернуть ее в положение снятия со стояночного тормоза. Во втором варианте рукоятку при перемещении назад необходимо приподнимать в конце хода для установки в заднее фиксированное положение «заторможено» и для вывода из него.

ВНИМАНИЕ: ПЕРЕМЕЩЕНИЕ РУКОЯТКИ С УСИЛИЕМ В ПОЛОЖЕНИЕ «ЗАТОРМОЖЕНО» БЕЗ ЕЕ ПОДЪЕМА МОЖЕТ ПРИВЕСТИ К ПОЛОМКЕ ФИКСИРУЮЩЕГО ВЫСТУПА

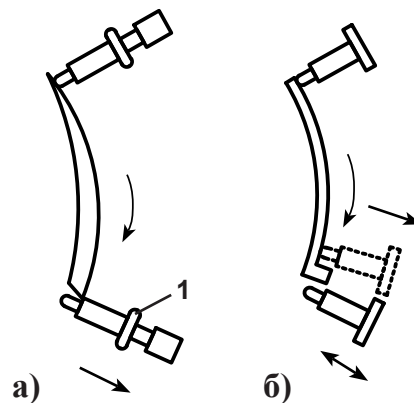


Рисунок 2.6.1

- а) 1-й вариант рукоятки**
б) 2-й вариант рукоятки