

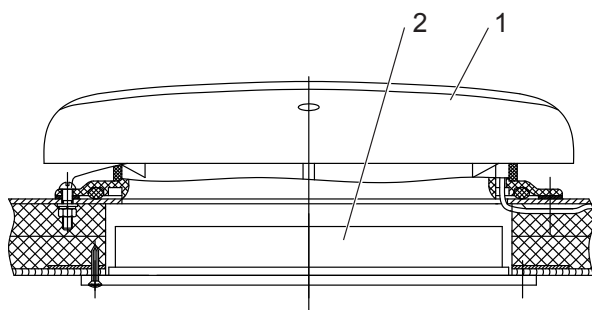
Дополнение к руководству по эксплуатации для автобусов и троллейбусов МАЗ

ОРГАНЫ УПРАВЛЕНИЯ ВЕНТИЛЯЦИЕЙ И ОТОПЛЕНИЕМ

Вентиляция пассажирского салона и рабочего места водителя осуществляется крышными вентиляторами, которые включаются клавишей на панели выключателей. Нижние крышки крышных вентиляторов открываются вручную.

СИСТЕМА ОТОПЛЕНИЯ И ВЕНТИЛЯЦИИ

Принудительная вентиляция салона и рабочего места водителя осуществляется через крышные вентиляторы. Нижние крышки вентиляторов открываются вручную.



**Установка крышного
вентилятора**

1- крышный вентилятор;
2 - крышка нижняя



Крышка нижняя

1- ручка для открытия
крышного вентилятора