



СЕДЕЛЬНЫЙ ТЯГАЧ

Предназначен для перевозки
различных грузов
в составе автопоезда

(6x4)

MAZ-643029-8429-011



Двигатель	WP12.430E4
Мощность двигателя, кВт (л.с)	300 (408)
Коробка передач	ZF 16S2520TO

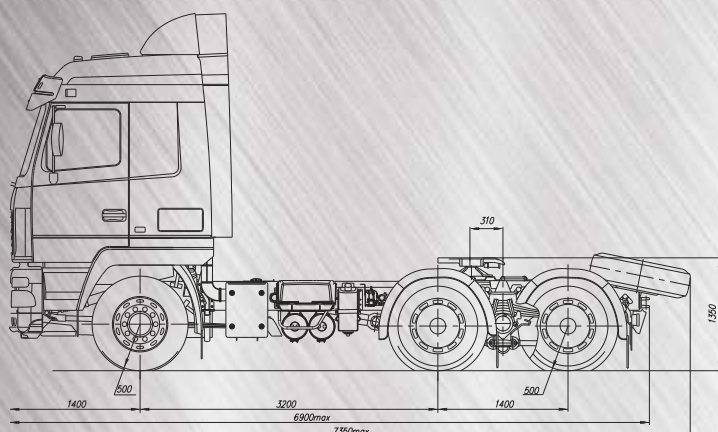
Полная масса автомобиля в снаряженном состоянии, кг	10500
Максимальный крутящий момент, Нм(кгс)	2060 (210)
Число передач КП	16

Технически допустимая общая масса автопоезда, кг	65000
Технически допустимая масса, кг	30000
Масса, приходящаяся на опорно-сцепное устройство, кг	19500

Передаточное число ведущих мостов	4,59
-----------------------------------	------

Распределение технически допустимой общей массы автомобиля, кг	
- на переднюю ось	7000
- на задний мост	23000

Максимальная скорость, км/ч	90
Размерность шин	315/80R22,5
Топливный бак, л	500
Кабина	Большая «5440» с низкой крышей
Задняя подвеска	Многолистовая со стабилизатором



maz.by