



АВТОМОБИЛЬ-САМОСВАЛ

Автомобиль-самосвал с задней разгрузкой, предназначен для перевозки различных сыпучих грузов

(6x4)

МАЗ-650129-8470-000



Двигатель	WP12.430E4
Мощность двигателя, кВт (л.с)	300 (408)
Коробка передач	12JS200TA

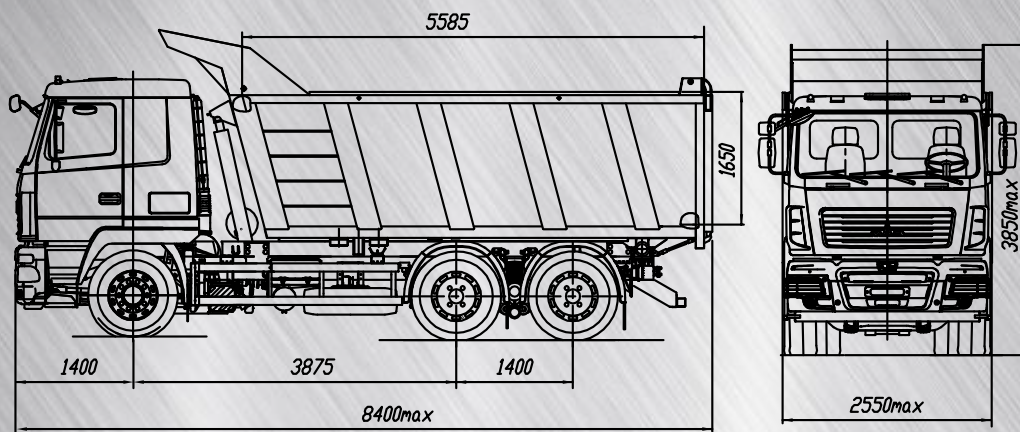
Технически допустимая общая масса автомобиля, кг	33500
Технически допустимая грузоподъемность, кг	19700

Распределение технически допустимой общей массы автомобиля, кг	
- на переднюю ось	7500
- на ведущую тележку мостов	26000

Полная масса автомобиля в снаряженном состоянии, кг	13800
Объем кузова, м ³	20
Максимальный крутящий момент, Нм(кгс)	2060 (210)
Число передач	12

Передаточное число ведущих мостов	5,08
-----------------------------------	------

Максимальная скорость, км/ч	85
Размерность шин	315/80R22,5
Топливный бак, л	300
Кабина	Большая с низкой крышей 5440
Тип платформы	П-образная платформа с задней разгрузкой



maz.by