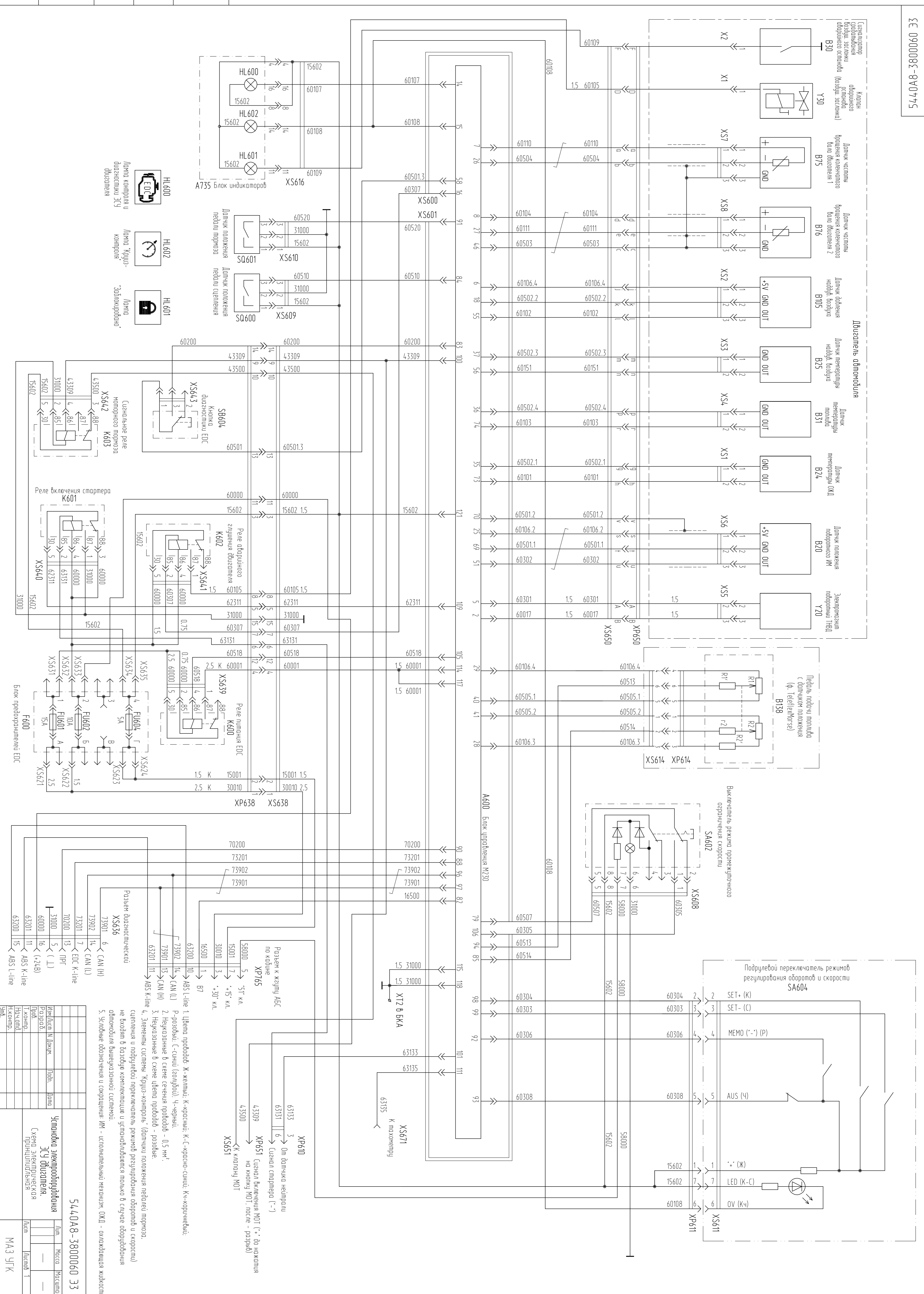


Инд.№ подл.	Подп. и дата	Взам.инд.№	Инд.№ дубл.	Подп. и дата
-------------	--------------	------------	-------------	--------------



Изм/Лист	№ документа	Подп.	Дата
Разраб.	Схема электрическая принципиальная		
Проф.			
Начальн.			
Инженер			
Упр.			

**5440A8-3800060 ЭЗ**

Схема электрическая принципиальная

Лист 1

МАЗ УТК

Формат А1

1. Цвета проводов: Ж-желтый; К-красный; К-С-красно-синий; Кн-коричневый; Р-розовый; С-синий (золотой); Ч-черный.
2. Неиспользуемые в схеме сечения проводов - 0,5 мм<sup>2</sup>.
3. Неиспользуемые в схеме цвета проводов - розовый.
4. Элементы системы "Круиз-контроль" (датчики положения педали тормоза, сцепления и подрулевой переключатель режимов регулирования оборотов и скорости) не входят в область комплектации и устанавливаются только в случае оборудования автомобиля вышеуказанной системой.
5. Числовые обозначения и сокращения: ИМ - условный логотип, ОЖД - охлаждающая жидкость.