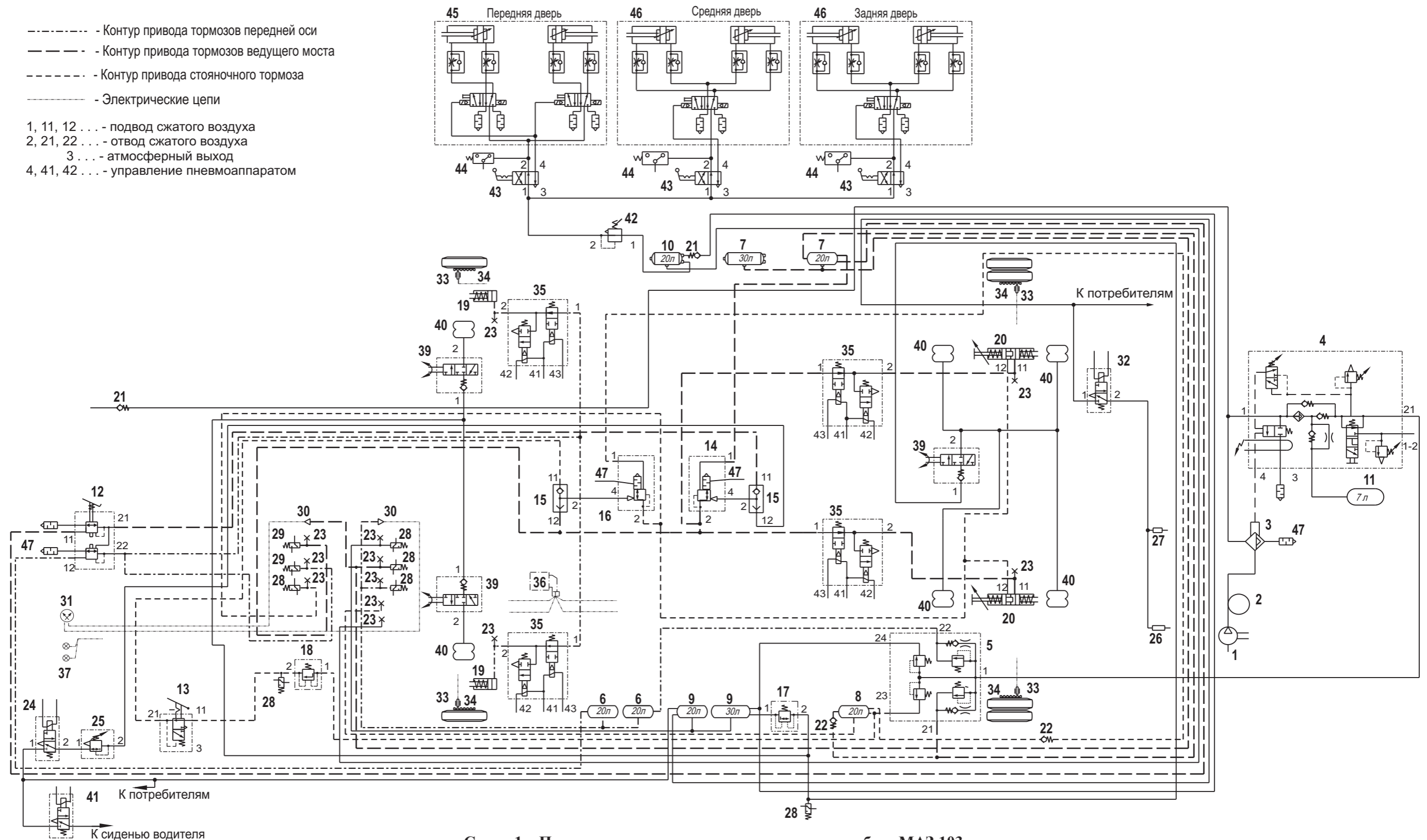


ПРИЛОЖЕНИЕ К

Схемы принципиальные пневмосистем



1 - компрессор; 2 - змеевик; 3 - влагомаслоотделитель; 4 - осушитель воздуха; 5 - четырехконтурный защитный клапан; 6 - ресиверы передних тормозов; 7 - ресиверы задних тормозов; 8 - ресивер стояночного тормоза; 9 - ресивер потребителей; 10 - ресивер привода дверей; 11 - регенерационный ресивер; 12 - кран рабочих тормозов; 13 - кран стояночного тормоза; 14 - ускорительный клапан рабочих тормозов; 15 - двухмагистральный защитный клапан; 16 - ускорительный клапан стояночного тормоза; 17 - перепускной клапан с ограниченным обратным потоком; 18 - перепускной клапан без обратного потока; 19 - передняя тормозная камера; 20 - тормозная камера с пружинным энергоаккумулятором; 21 - обратный клапан; 22 - ввертной обратный клапан; 23 - контрольный клапан; 24 - электропневмоклапан остановочного тормоза; 25 - клапан ограничения давления; 26 - цилиндр заслонки моторного тормоза; 28 - датчик аварийного давления воздуха; 29 - датчик включения стоп-сигнала; 30 - датчик давления воздуха; 31 - манометр электрический; 32 - электропневмоклапан вспомогательного тормоза; 33 - датчик АБС; 34 - ротор АБС; 35 - модулятор давления АБС; 36 - электронный блок АБС/ПБС; 37 - контрольные лампы АБС и ПБС; 41 - электропневмоклапан сидения водителя; 42 - редукционный клапан; 43 - пневмораспределитель; 44 - датчик давления; 45 - привод управления дверьми (I дверь); 46 - привод управления дверьми (II и III дверь); 47 - глушитель шума пневмоаппаратуры

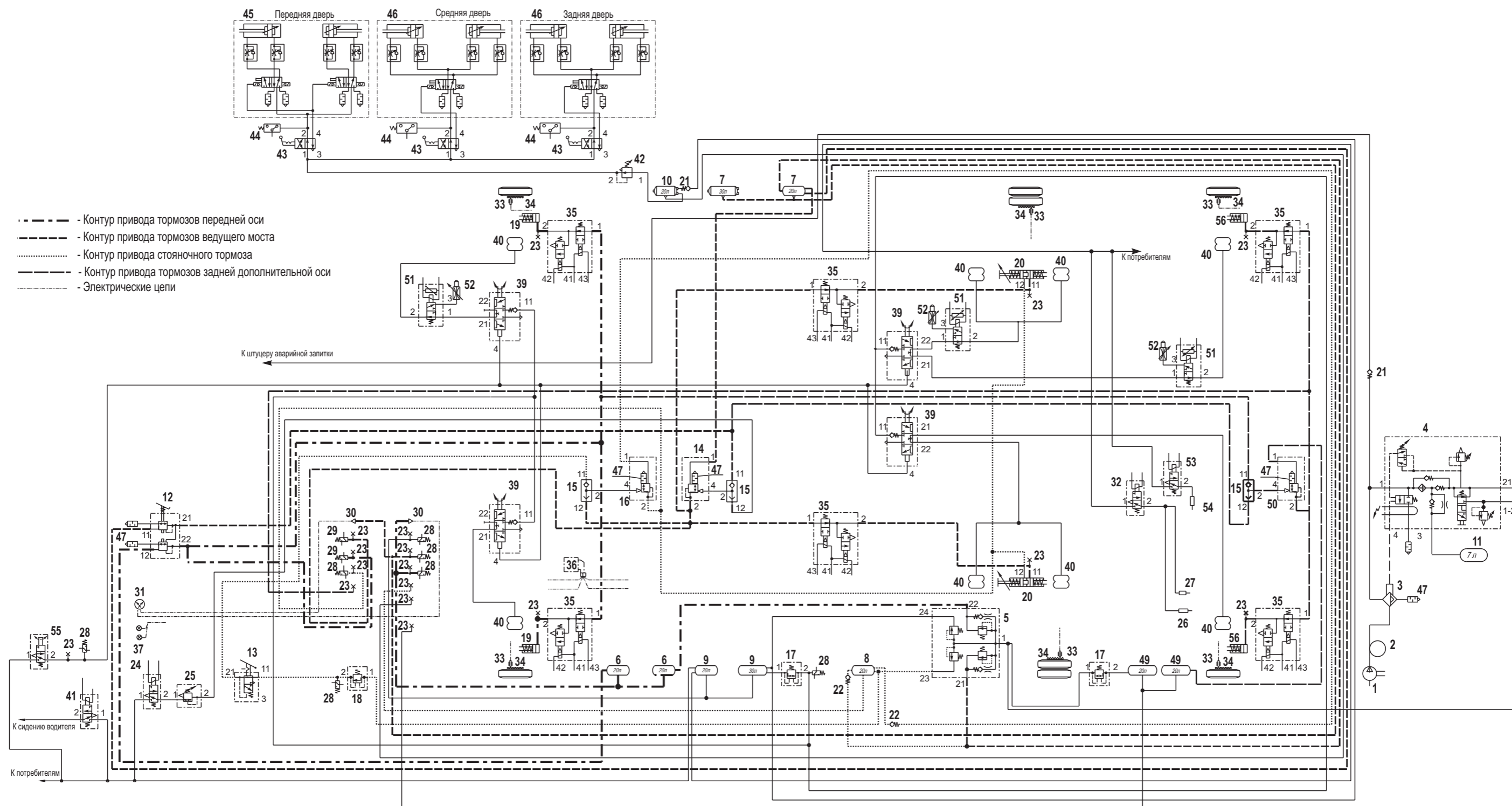


Схема 2 – Принципиальная схема пневмосистем автобуса МАЗ 107:

1 - компрессор; 2 - змеевик; 3 - влагомаслоотделитель; 4 - осушитель воздуха; 5 - четырехконтурный защитный клапан; 6 - ресиверы передних тормозов; 7 - ресиверы задних тормозов; 8 - ресивер стояночного тормоза; 9 - ресиверы потребителей; 10 - ресивер привода дверей; 11 - регенерационный ресивер; 12 - кран рабочих тормозов; 13 - кран стояночного тормоза; 14 - ускорительный клапан рабочих тормозов; 15 - двухмагистральный защитный клапан; 16 - ускорительный клапан стояночного тормоза; 17 - перепускной клапан с ограниченным обратным потоком; 18 - перепускной клапан без обратного потока; 19 - передняя тормозная камера; 20 - тормозная камера с пружинным энергоаккумулятором; 21 - обратный клапан; 22 - ввертной обратный клапан; 23 - контрольный клапан; 24 - электропневмоклапан остановочного тормоза; 25 - клапан ограничения давления; 28 - датчик аварийного давления воздуха; 29 - датчик включения стоп-сигнала; 30 - датчик давления воздуха; 31 - манометр электрический; 33 - датчик АБС; 34 - ротор АБС; 35 - модулятор давления АБС; 36 - электронный блок АБС/ПБС; 37 - контрольные лампы АБС и ПБС; 39 - кран уровня пола; 40 - пневмобаллон подвески; 41 - электропневмоклапан сидения водителя; 42 - редукционный клапан; 43 - пневмораспределитель; 44 - датчик давления; 45 - привод управления дверьми (I дверь); 46 - привод управления дверьми (II и III дверь); 47 - глушитель шума пневмоаппаратуры; 49 - ресиверы привода тормозов задней дополнительной оси; 50 - ускорительный клапан привода тормозов задней дополнительной оси; 51 - электропневмоклапан системы наклона кузова; 52 - дроссель; 53 - электропневмоклапан блокировки поворота колес задней дополнительной оси; 54 - цилиндр блокировки поворота колес задней дополнительной оси; 55 - пневмоклапан управления подъемом кузова; 56 - тормозная камера задней дополнительной оси